

Voorgevel

Rechter Zijgevel

Achtergevel

Linker Zijgevel

Renvooi

BRANDVEILIGHEID:

Een zijde van de constructie-onderdelen (niet zijnde vloer- en trapconstructies) voldoet tenminste aan brandklasse D en grenzend aan binnenlucht tevens aan rookklasse S1fl, overeenkomstig NEN-EN 13501-1. In afwijking hierop is deze tenminste brandklasse B van buitengevels welke onderdeel uitmaken van een brandscheiding. Ten hoogste 5% van het totale oppervlakte van een ruimte behoort hieraan niet te voldoen

De rookmelders in de woningen voldoen aan de primaire inrichtingseisen volgens NEN 2555. Eventuele aanvullende gekoppelde rookmelders worden voorzien indien vereist geluidsniveau in verblijfsruimten binnen de woning niet wordt behaald.

RM rookmelder conform NEN 2555

BOUWKUNDIG:

- HSB-wand
- binnendeurkozijn: deurhoogte ≥2315mm, breedte zie plattegronden
- hoofdentree

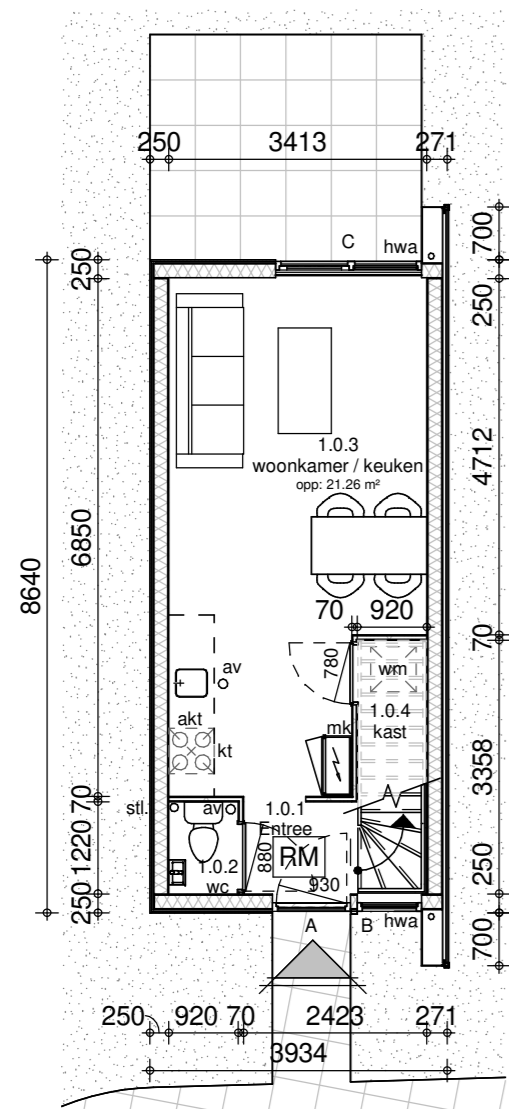
Constructiegegevens:

zie rapport en tekeningen van 'Constructiebureau Landerd'

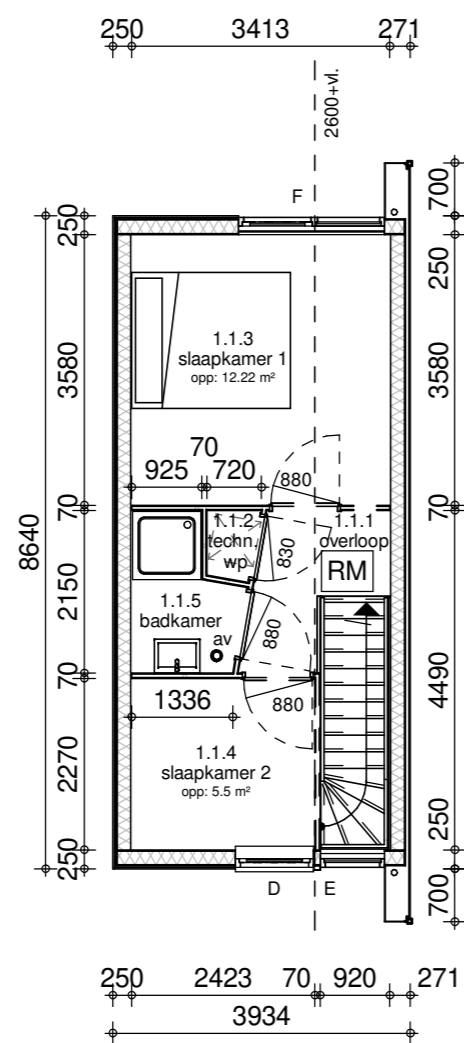
- BF11/14/16 ventilatierooster type Buva Fitsream 11/14/16 ZR
 - akt. afvoer kooktoestel
 - av. afvoerpunt mechanische ventilatie
 - wp. ventilatie-warmtepomp
 - mk. meterkast
 - b=x beluchting onder de deur, deur (x) mm vrij van vloer cq dorpel
- Voorzieningen voor afvoer van rook zijn overeenkomstig NEN 6062

Bouwbesluittoetsing:

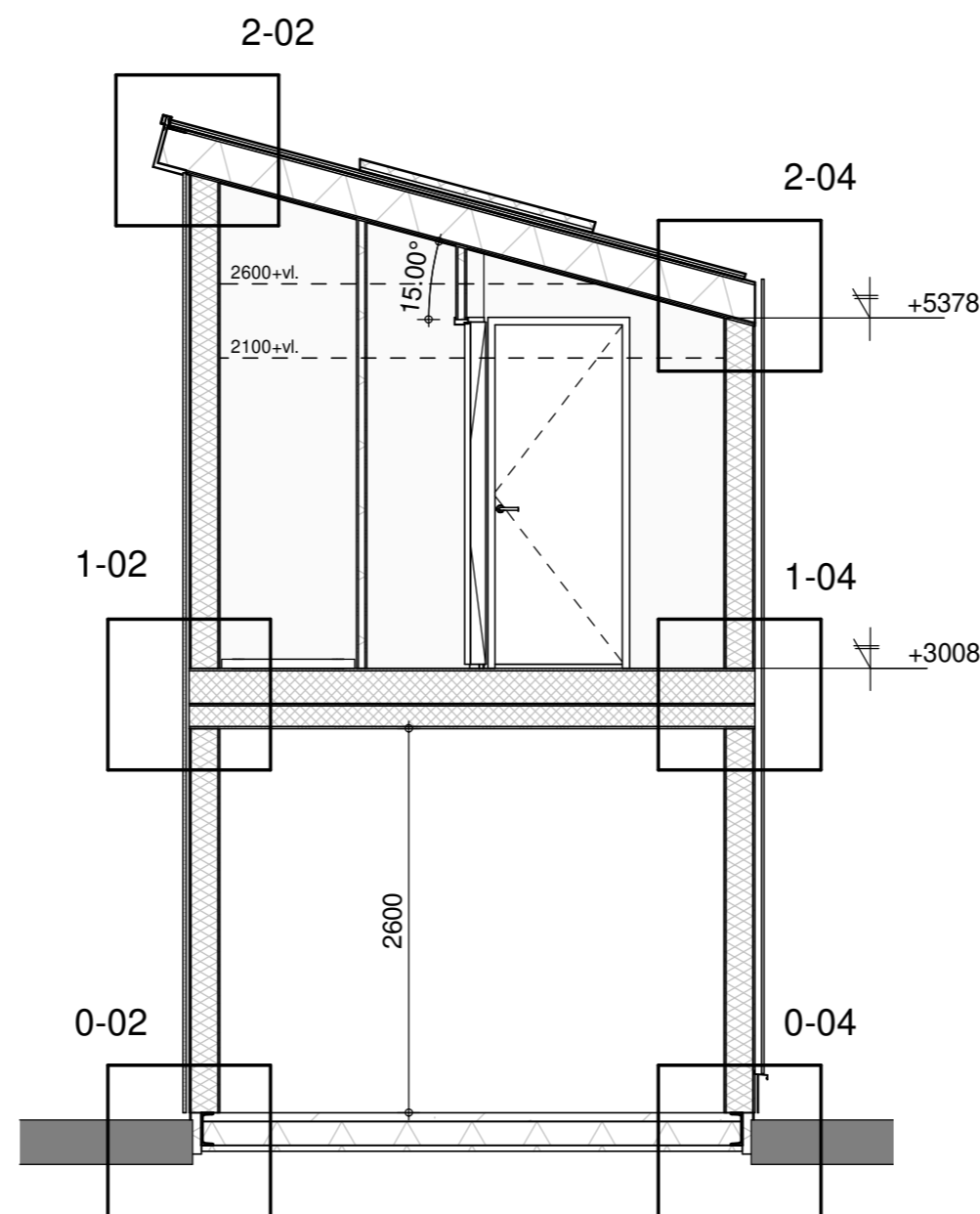
Rc-waarden thermische schil, GO, VG, daglichttoetreding en ventilatie zie Bouwbesluitrapportage



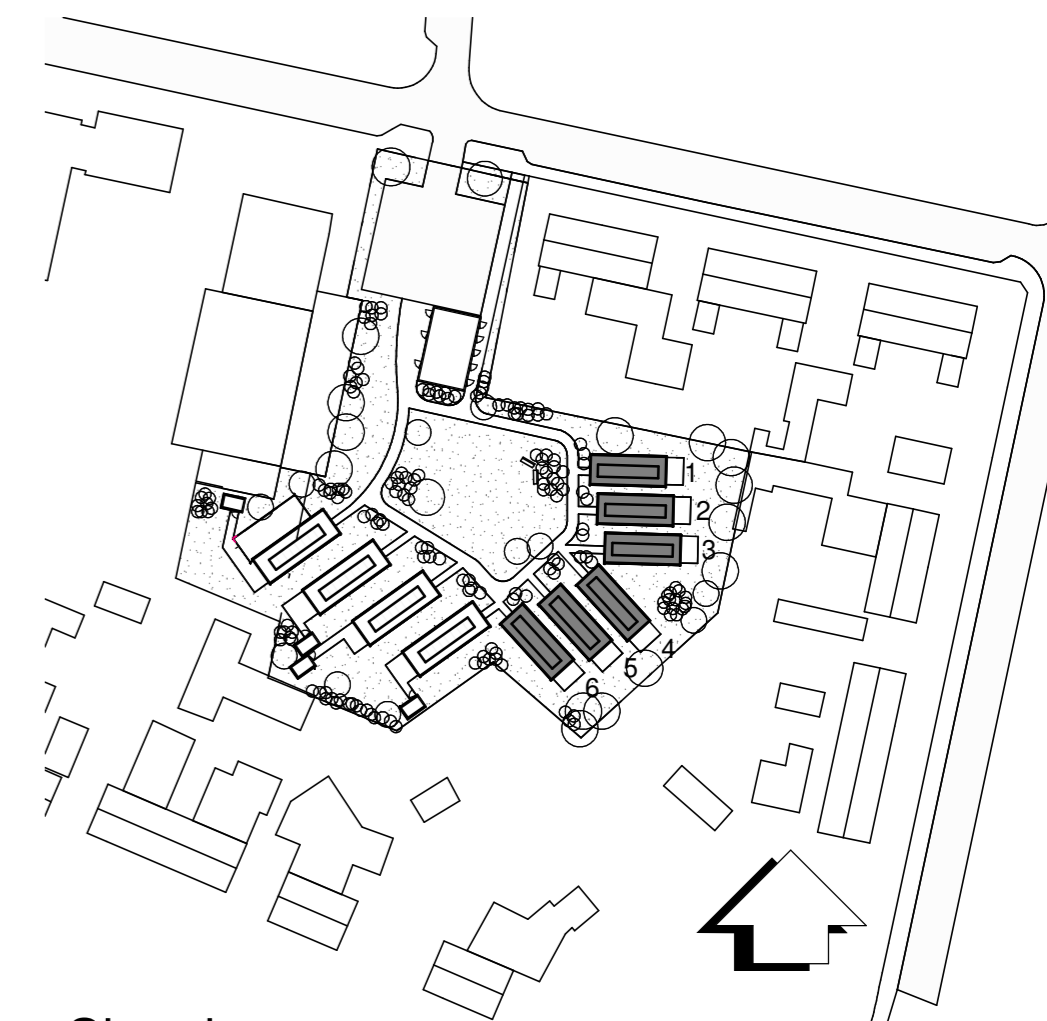
Begane Grond



1e Verdieping



Doorsnede



Situatie



a: Mgr. Van den Tillaartstraat 1
p: 5461 KX Veghel
t: 0413-366711
e: info@la-architecten.nl
w: www.la-architecten.nl

fase:	Definitief Ontwerp		
onderdeel:	Plattegronden, gevels, doorsnede en situatie W 1 t/m 6		
status:	Omgevingsvergunning		
project:	'De Hopman', 10 woningen aan de Jan van Rixtelstraat te Aarle Rixtel		
opdrachtgever:	Stichting Tiny Houses Laarbeek	architect:	MT
		projectleider:	MS
		modelleur:	MB
		schaal:	1:100 / 1:50
		afmeting:	A2
		datum:	21-12-2018
		gewijzigd:	
		werknummer:	18013Ba
		bouwdeel:	bladnummer:
			D01